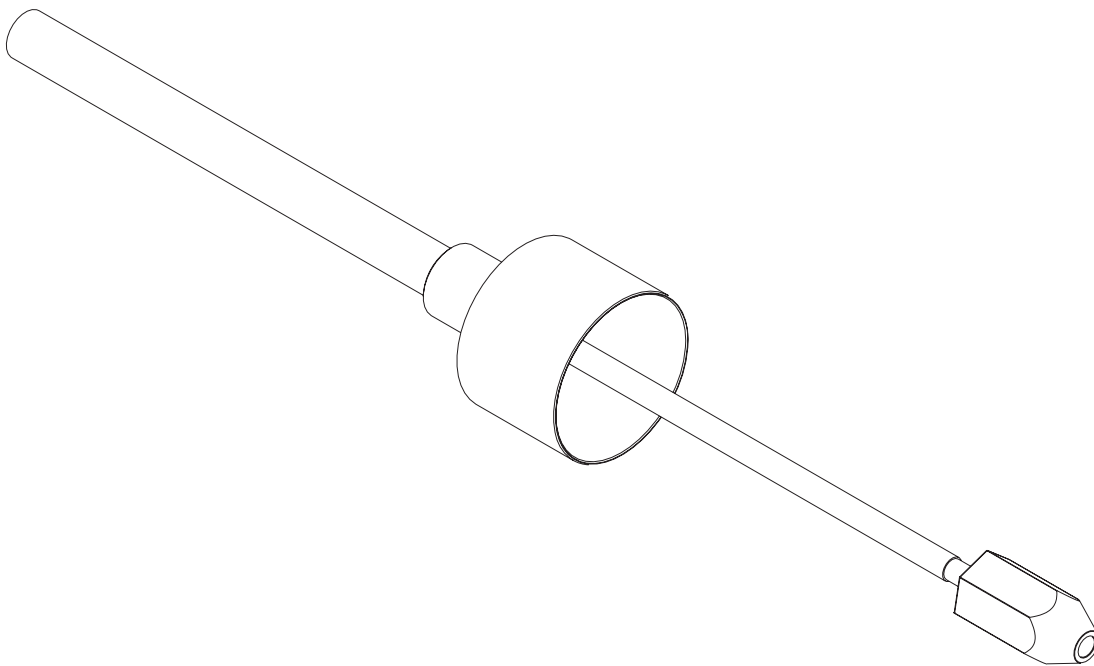


WERKSTATTHANDBUCH BOWDENZUGEINHÄNGUNG

Radbremse

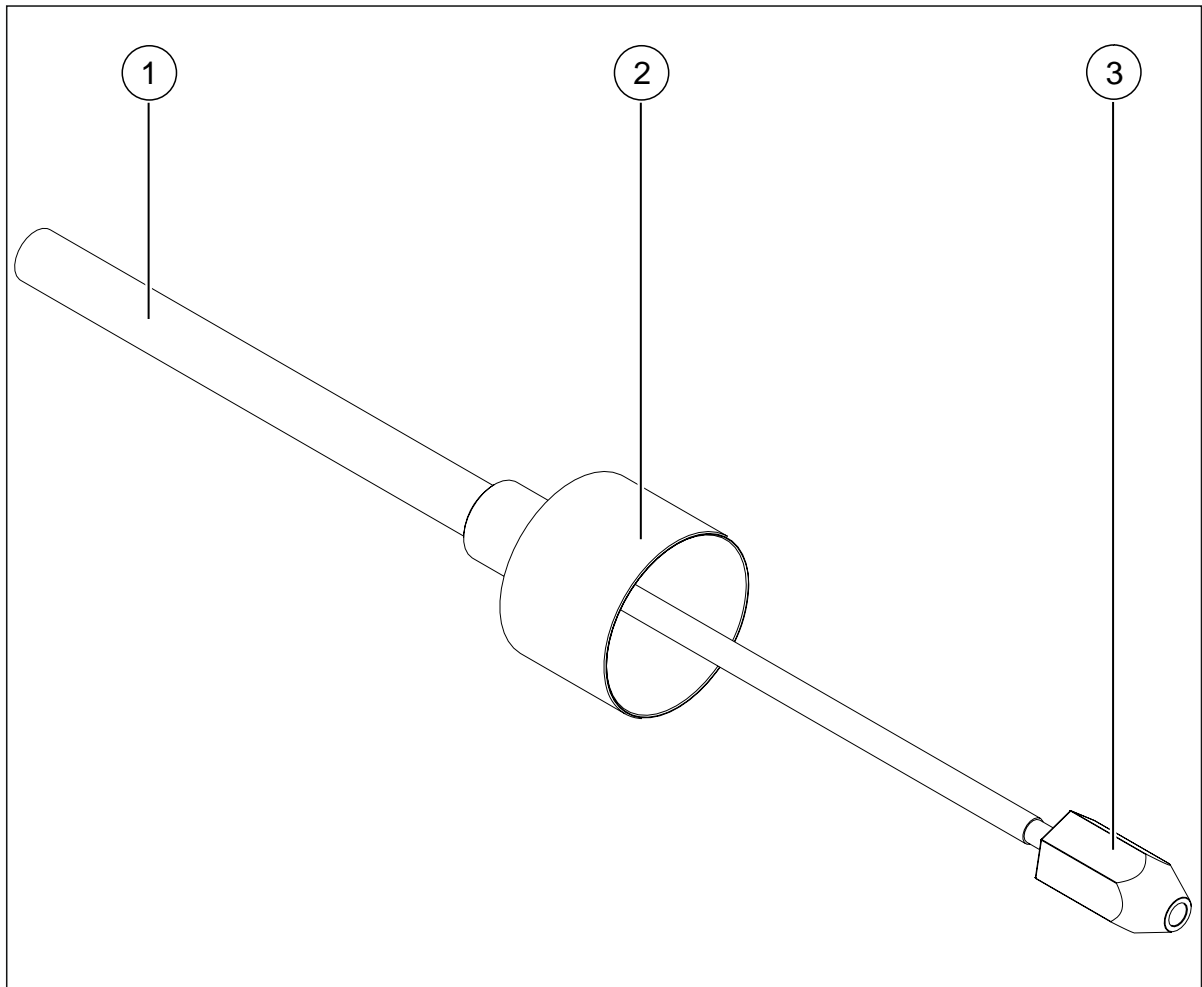
DE





Für den optimalen Service unserer Produkte empfehlen wir eine Schulung über AL-KO Academy. Informationen zum Schulungsprogramm sind im Internet unter www.al-ko.com oder direkt bei unserem Service zu finden!

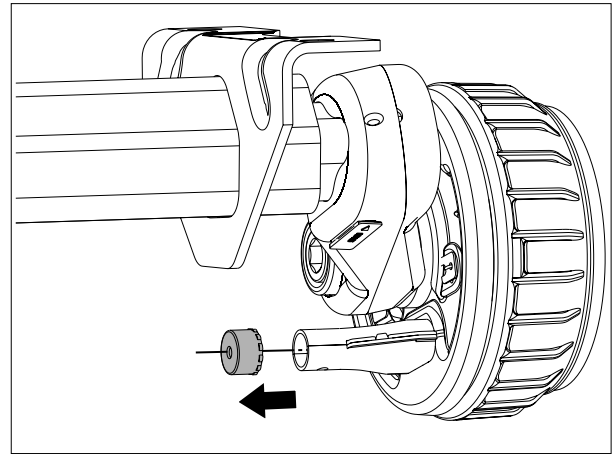
1 Übersicht



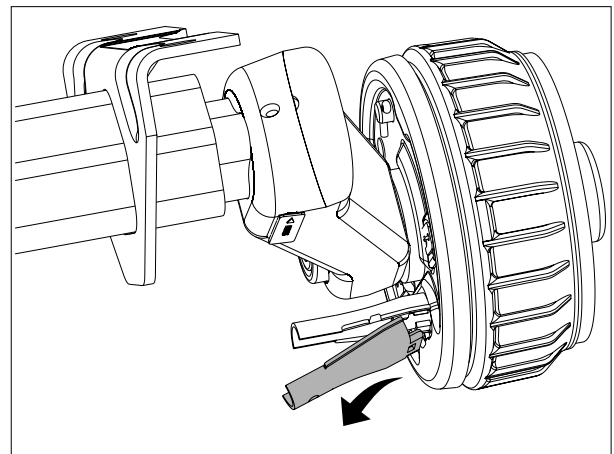
1	Bowdenzughülle
2	Bowdenzugtülle
3	Pressnippel

2 Bowdenzug in der Radbremse einhängen

1. Transportschutzkappe entfernen.



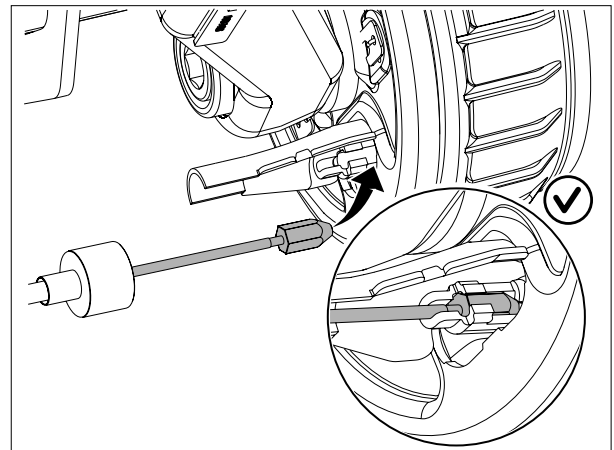
2. Oberteil des Bowdenzugwiderlagers abnehmen.



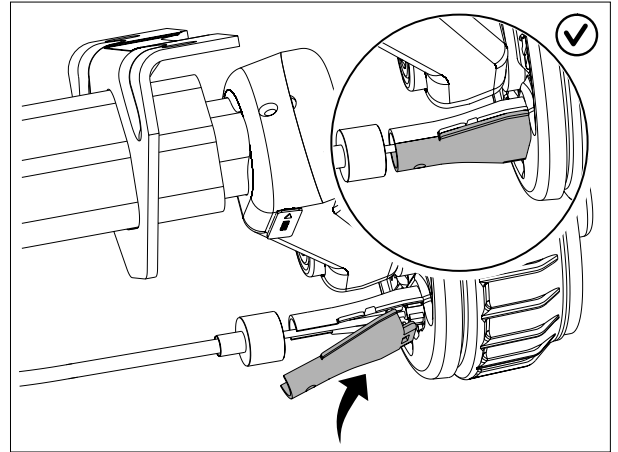
3. Bowdenzug mit Pressnippel in die Einhängeöse einhängen.



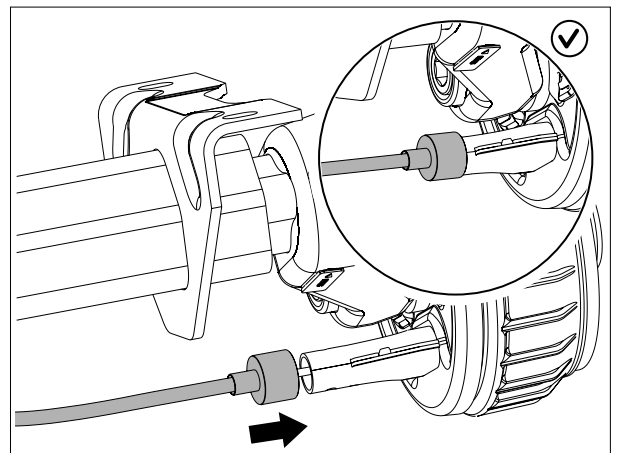
Bei Radbremsen 1636G / 1637 / 2051 / 2361 seitlich einhängen, bei Radbremsen 3062 / 3081 von oben einhängen.



4. Oberteil des Bowdenzugwiderlagers wieder in das Bremsschild einschieben und deckungsgleich aufsetzen.



5. Bowdenzugtülle überschieben und Bowdenzug anziehen.



Country	Company	Telephone	Fax
A	AL-KO KOBER Ges.m.b.H.	(+43)5282/3360-0	(+43)5282/3360-452
CH	AL-KO ORION AG	(+41)56/418-1300	(+41)56/418-1301
CZ	AL-KO KOBER Spol.sr.o.	(+420)577/453-343	(+420)577/453-361
D	AL-KO KOBER GmbH	(+49)8221/97-0	(+49)8221/97-449
DK	JS Komponenter A/S	(+45)43696-777	(+45)43696-776
E	AL-KO Espana	(+34)976/46-2280	(+34)976/78-5241
EST	AL-KO KOBER SIA	(+371)7/627-326	(+371)7/807-018
F	AL-KO S.A.S.	(+33)3/85-763500	(+33)3/85-763581
FIN	AL-KO KOBER	(+358)9/3212 160	(+358)9/3212 161
GB	AL-KO KOBER Ltd.	(+44)1926/818-500	(+44)1926/818-562
H	AL-KO KFT	(+36)29/537050	(+36)29/537051
I	AL-KO KOBER GmbH	(+39)0472/868-711	(+39)0472/868-719
LT	AL-KO KOBER SIA	(+371)7/627-326	(+371)7/807-018
LV	AL-KO KOBER SIA	(+371)7/627-326	(+371)7/807-018
N	AL-KO KOBER A/S	(+47)648741 88	(+47)648741 89
NL	AL-KO KOBER B.V.	(+31)74/255-9955	(+31)74/242-5615
PL	AL-KO KOBER Sp. z.o.o.	(+48)61/8161925	(+48)61/8161980
RUS	OOO AL-KO KOBER	(+7)499/16887-16	(+7)499/96600-00
S	AL-KO KOBER AB	(+46)31/578280	(+46)31/574563
SK	AL-KO KOBER Slovakia Spol. s.r.o.	(+421)2/45994112	(+421)2/45648117
UA	TOV AL-KO KOBER	(+380)44/453-6163	(+380)44/453-6162