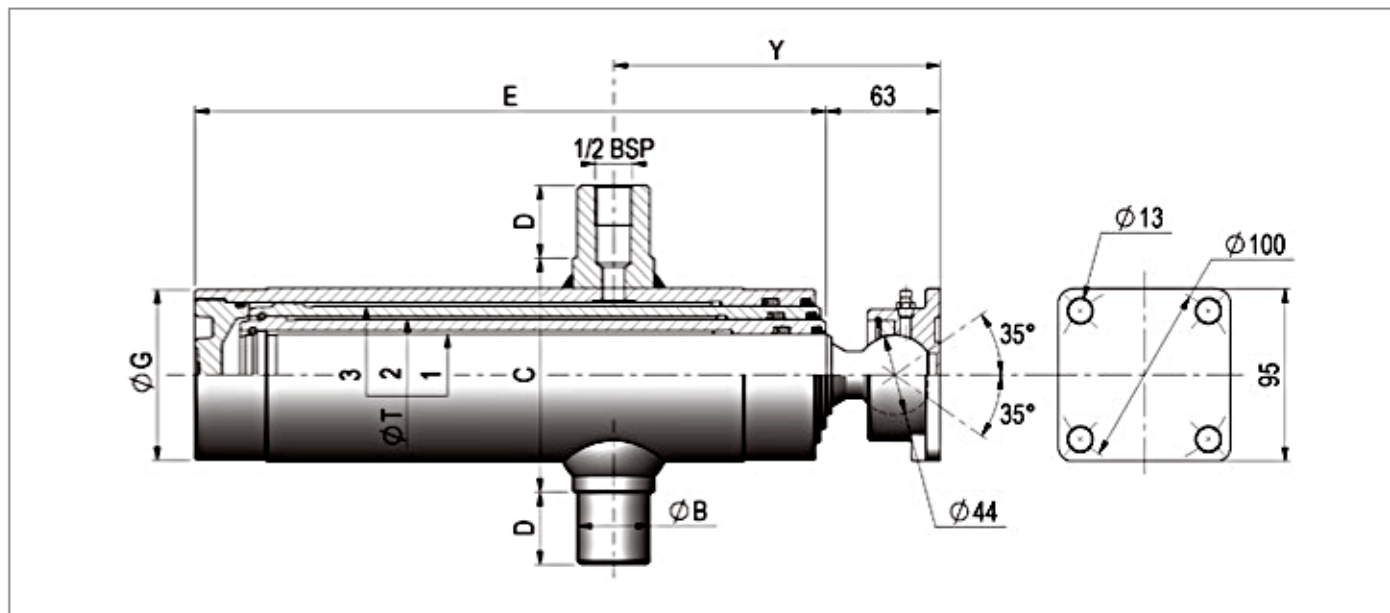


With ductile iron Swivel joint for Kipper - Mit Kugelpfanne aus ggg-g uSS für Kipper



Ref. Artikel	ØT1	ØT2	ØT3	ØT4	ØT5	Z course Stroke Hub	B	C	D	E	G	Y	Force max sur rotule (T) Max force on ball joint Max Kugeltragkraft	Vol. (Ltr)	Poids (Kg) Weight Gewicht	Option Cradle n°
3305	45	61	76			570	45	115	45	293	95	143	8	2.5	17	1
3395	45	61	76			730	40	128	40	348	95	180	8	3.0	19	1
3306	45	61	76			912	45	115	45	409	95	143	8	3.6	22	1
3397	45	61	76			1030	40	128	40	449	95	180	8	4.0	23	1
3405	45	61	76	91		726	40	128	40	293	108	146	8	3.1	19	1
3495	45	61	76	91		945	40	128	40	348	108	186	8	5.0	22	1
3445	45	61	76	91		1190	45	128	45	409	108	146	8	6.5	26	1
3585	45	61	76	91	107	875	45	148	45	288	128	186	8	5.2	26.5	2
3595	45	61	76	91	107	1150	45	148	45	343	128	186	8	7.7	30	2
3598	45	61	76	91	107	1475	45	148	45	424	128	139	8	9.9	34.5	2